

CARBEST

INNOVATIONS FOR MOBILE LIFE

KOMPRESSOR KØLEboks POWERCOOLER 35 & 45

KOMPRESSORKØLER

714102/714103



DA – BRUGERVEJLEDNING

UK – BRUGERVEJLEDNING

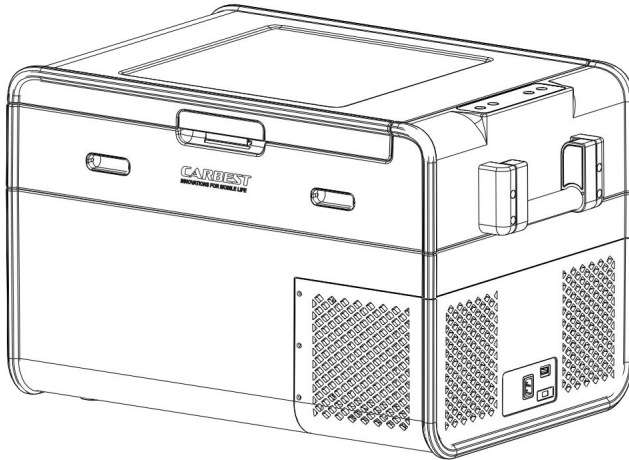
INDHOLDSFORTEGNELSE

1. PRODUKTOVERSIGT	03
2. LEGENDE	04
3. FORKLARING AF SYMBOLER	06
4. SIKKERHEDSFORANSTALTNINGER	06
4.1 GENEREL SIKKERHED	06
4.2 SIKKERHED VED BETJENING AF ENHEDEN	08
5. LEVERINGSOMFANG	08
6. TILSIGTET BRUG	08
7. FUNKTIONSBESKRIVELSE	09
7.1 FUNKTIONSSOMRÅDE	09
7.2 BETJENINGS- OG DISPLAYELEMENTER	09
8. BETJENING	10
8.1 FØR FØRSTE BRUG	10
8.2 ENERGIBESPARELSER	10
8.3 TILSLUTNING AF ENHEDEN	11
8.4 BRUG AF BATTERIBESKYTTELSEN	11
8.5 BETJENING AF ENHEDEN	12
8.6 JUSTERING AF TEMPERATUREN	14
8.7 BRUG AF USB-STIKKEN TIL EKSTERNE ENHEDER	14
8.8 BRUG AF NØDKONTAKT	14
8.9 SLUKNING AF ENHEDEN	14
8.10 Afrimning af APPARATET	15
8.11 UDSKIFTNING AF LADEKABELS STIKSIKRING (12/24V)	15
8.12 UDSKIFTNING AF PCB-LYDPÆRE	15
9. PLEJE OG VEDLIGEHOLDELSE	16
10. GARANTI	16
11. FEJLFINDING	17
12. BORTSKAFFELSE	18
13. TEKNISKE SPECIFIKATIONER	18

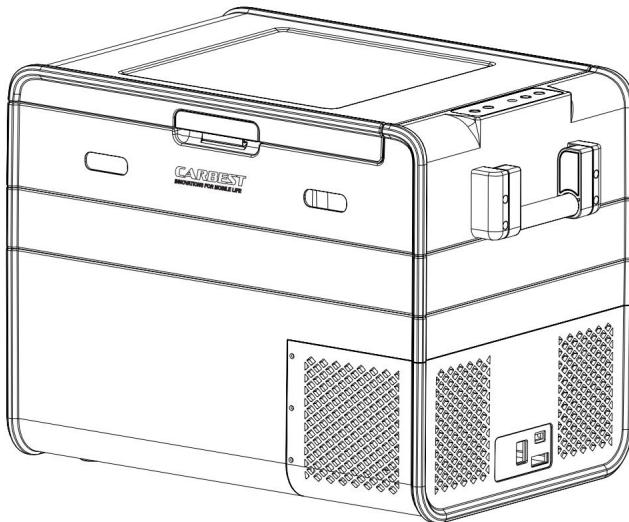
**TAK FOR AT VALGTE VORES PRODUKT
HAR.**

Læs venligst disse instruktioner omhyggeligt før brug og opbevar dem sikkert. Hvis enheden videregives, skal den videregives til den nye bruger. Producenten er ikke ansvarlig for skader forårsaget af forkert brug eller forkert betjening.

1. PRODUKTOVERSIGT

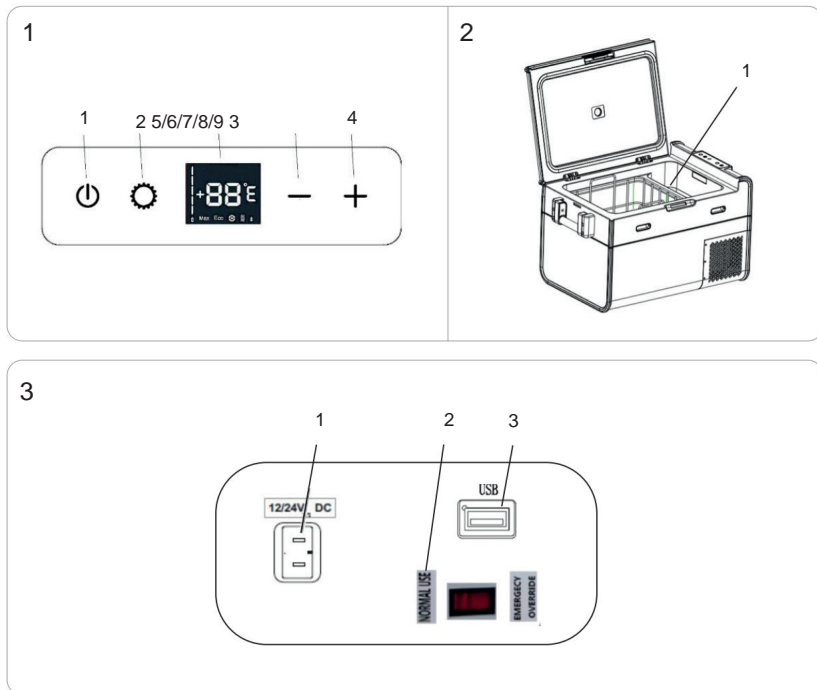


Kompressor køleboks PowerCooler 35



Kompressor køleboks PowerCooler 45

2. LEGENDE



1.1.: Til/Fra

1.2.: Indstil

1.3.: Fra

1.4.: op

1.5.: temperatur

1.6.: temperaturenhed

1.7.: batteri

1.8.: MAX-tilstand

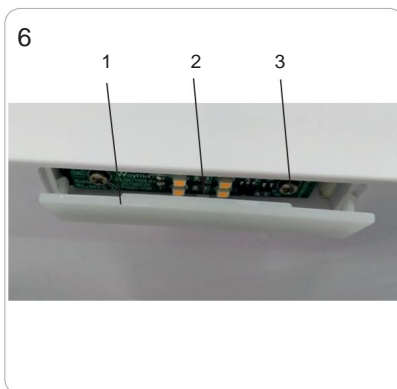
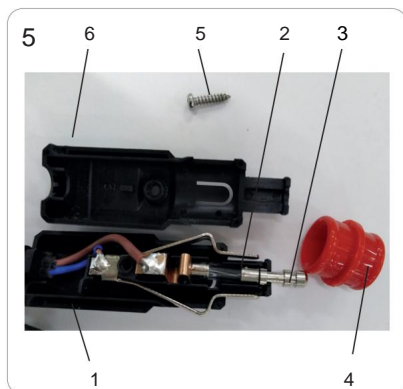
1.9.: ECO-tilstand

2.1.: opbevaringsboks

3.1.: AC strømstik

3.2.: Nødafbryder

3.3.: USB-port



5.1.: Topdæksel 5.2.:

Sikring 5.3.: Kontaktstift

5.4.: Adapterdæksel

5.5.: Skruer 5.6.:

Bunddæksel 6.1.:

Plastdæksel 6.2.: PCB

6.3.: Skruer

3. FORKLARING AF SYMBOLER



FARE!

Sikkerhedsmeddelelse: Manglende overholdelse vil resultere i dødsfald eller alvorlig personskade.



ADVARSEL!

Sikkerhedsmeddelelse: Manglende overholdelse kan føre til dødsfald eller alvorlig personskade.



ADVARSEL!

Sikkerhedsanvisning: Manglende overholdelse kan føre til kvæstelser.



FARE!

Sikkerhedsbemærkning: Manglende overholdelse kan føre til materielle skader eller forringede enhedens funktion(er).



EN MEDDELELSE!

Yderligere oplysninger om brug af enheden.

4. SIKKERHEDSFORANSTALTNINGER

4.1 GENEREL SIKKERHEDSFORBINDELSE



ADVARSEL!

- Betjen ikke enheden, hvis der er synlige skader at have.
- Hvis enhedens ladekabel er beskadiget, skal det udskiftes med Producenten, dennes eftersalgsservice eller en tilsvarende kvalificeret person udskiftes for at undgå sikkerhedsrisici.
- Reparationer på denne enhed må kun udføres af kvalificeret fagpersonale. Ukorrekte reparationer kan føre til betydelige farer.
- Denne enhed kan bruges af børn fra 8 år og af personer med nedsatte fysiske, sensoriske eller mentale evner eller mangel på erfaring og/eller viden, forudsat at de er under opsyn eller er blevet instrueret i sikker brug og er opmærksomme på de resulterende sikkerhedsrisici. • Pleje og vedligeholdelse må ikke udføres af børn uden opsyn. • Børn skal være under opsyn for at sikre, at de ikke leger med enheden.
- Opbevar og brug altid enheden uden for rækkevidde af børn under 8 år.
- Opbevar ikke eksplosive eller brandfarlige stoffer såsom spraydåser med brændbart drivmiddel i enheden.

- Eventuelle ventilationsåbninger på apparatet skal holdes frie. • Brug ikke mekaniske anordninger eller andre midler end dem, der anbefales af producenten for at fremskynde afrimningen af apparatet.
- Brug ikke elektriske apparater eller andre midler end ved
Producent anbefales inde i eller i nærheden af enheden.
- Når du placerer enheden, skal du sørge for, at ladekablet er ikke fanget eller beskadiget.
- Børn mellem 3 og 8 år kan betjene enheden under opsyn
løst.
- Når du bruger enheden, må du ikke bruge flere strøm- eller strømfordelingskilder på samme tid. • Beskadig ikke kølemiddelkredsløbet.



ADVARSEL!

- Afbryd enheden fra strømforsyningen:
 - Før enhver pleje og vedligeholdelse
 - Efter hver brug
- Fødevarer bør kun være i dens originale emballage eller passende beholdere kan opbevares inde i enheden.
- Råt kød og fisk skal opbevares i egnede beholdere inden for enheden kan gemmes væk.



FARE!

- Sørg for, at strømforsyningen svarer til den tilladte spændingsspecifikation på enheden (se mærkat).
- Tilslut kun apparatet på følgende måde: – Med et DC-kabel til et DC indbygget elektrisk system i køretøjet (f. Cigaret lighter)
 - Eller med AC-adapterkablet til lysnettet
- Træk aldrig stikket ud af stikkontakten ved at bruge tilslutningskablet.
- Hvis enheden er tilsluttet jævnstrøm: Afbryd den
Enhed og andre forbrugerenheder fra køretøjets batteri, før du tilslutter en hurtigoplader.
- Hvis enheden er tilsluttet jævnstrøm: Afbryd eller sluk for enheden, når du stopper motoren. Ellers kan køretøjets batteri blive afladet. • Apparatet er ikke egnet til transport af ætsende genstande eller genstande, der indeholder opløsningsmidler.
- Enhedens isolering indeholder ikke-brændbar cyclopentan. Det indeholdte gasser kræver korrekt bortskaffelse. Bortskaf enheden ved slutningen af dens levetid på et korrekt bortskaffelsessted. Batteriopladningsparametre

4.2 SIKKERHED VED BETJENING AF ENHEDEN



ADVARSEL!

- Før opstart skal du sikre dig, at enheden, ladekabel, samt stikket er tørt.



FARE!

- Brug dog ikke elektroniske enheder inde i enheden dette er ikke udtrykkeligt anbefalet af producenten.
- Anbring ikke enheden i nærheden af åben ild eller varme svulme op (opvarmning, solstråling, komfurer osv.).
- Fare for overophedning! • Sørg til enhver tid for, at enheden er placeret i tilstrækkelig afstand fra vægge eller andre genstande, og at ventilationsåbningerne på enheden ikke er tildækket, så varmen kan afgives tilstrækkeligt fra enheden. • Fyld ikke enheden med is eller væsker. • Nedsænk aldrig enheden i vand. • Beskyt enheden mod varme og fugt.

5. LEVERINGSOMFANG

Nummer	DESIGNATION
1	Bærbar køleboks
1	Tilslutningskabel til 12/24 V tilslutning
1	Brugervejledning

Fås som valgfrit tilbehør: 230 V adapter (varenr. 714101)

6. TILSIGTET BRUG

Enheden er velegnet til nedkøling og frysning af mad, drikke og medicin og til brug i biler, lastbiler, campingvogne, både eller derhjemme. Enheden er designet til at blive betjent fra et køretøjs 12 V/24 V indbyggede strømskik (f.eks. cigarettænder) eller fra stikkontakten derhjemme (output <65W; DC12V/24V).



ADVARSEL! sundhedsfare!

Kontroller venligst på forhånd, at den mad, drikke eller medicin, der skal køles, er egnet til afkøling i denne enhed.

7. FUNKTIONSBESKRIVELSE

Denne enhed kan køle og dybfryse varer. Dette garanteres af et vedligeholdelsesfrit, kompressorrevet kølekredsløb. På grund af den eksisterende isolering tillader enheden en særlig hurtig afkøling og er velegnet til bærbar brug.

7.1 FUNKTIONSSOMRÅDE

- Tre-trins batteribeskyttelse for at beskytte køretøjets batteri
- USB-port til eksterne enheder (hvis tilgængelig)
- Nødafbryder (hvis tilgængelig)
- Automatisk sluk-funktion for at beskytte køretøjets batteri
- Temperaturvisning i Celsius (°C) eller Fahrenheit (°F)
- Temperaturvalg: Med +/- knappen i intervaller på 1°C/1°F
- Kølekapacitet: -18°C/0°F • ~ +10°C/+50°F

Med aftagelig opbevaringsboks

7.2 BETJENINGS- OG DISPLAYELEMENTER

til figur 1, side 4

Varebetegnelse	Forklaring
1 EN UD AF	Tænder/slukker enheden, når knappen holdes nede i 1-2 sek
2 SÆT	Indstilling af: – temperatur – Temperaturenhed Celsius (°C) / Fahrenheit (°F) – batteribeskyttelse – MAX- eller ECO-tilstand
3 - VÆK	1x tryk mindsker inputværdien
4 + OP	1x tryk øger inputværdien
5 SKÆRM	Vis: – temperatur – Fejl besked – Spænding
6	Visning af temperaturenheden Celsius (°C) eller Fahrenheit (°F)
7	Visning af batterispænding
8/9	Visning af MAX- eller ECO-tilstand

til figur 3, side 4

Varebetegnelse	
1	DC forbindelse
2	nødfafbryder
3	USB-port til eksterne enheder (mobiltelefon eller tablet)

8. BETJENING

8.1 FØR FØRSTE BRUG



EN MEDDELELSE!

Af hygiejniske årsager bør du tørre apparatet af indvendigt og udvendigt med en fugtig klud, før du bruger det første gang (se kapitlet "Pleje og vedligeholdelse" på side 16).

Vælg temperaturenhed

Du kan vælge mellem Celsius (°C) og Fahrenheit (°F) temperaturenheder.

Fortsæt som følger:

- Tænd for enheden.
- Tryk på "Set"-knappen (Fig. 1.2, Side 4) 4x. • Brug knappen "UP +" (Fig. 1.4, Side 4) eller "DOWN –" (Fig. 1.3, Side 4) for at vælge den ønskede temperaturenhed.

Displayet viser den valgte enhed i nogle få sekunder og overtager den automatisk. Displayet blinker et par gange og viser derefter den aktuelle temperatur i enheden igen.

8.2 ENERGIBESPARELSER

- Vælg en godt ventileret og beskyttet mod solen ansøgningssted.
- Lad varm mad eller drikke køle af, før du serverer dem sætte i enheden.
- Åbn ikke enheden oftere end nødvendigt.
- Lad ikke enheden stå åben længere end nødvendigt.
- Hvis der er dannet is i enheden, skal den afrimes.
- Undgå unødvendigt lave temperaturer i enheden.

8.3 TILSLUTNING AF ENHEDEN

Tilslutning til et køretøjsbatteri (køretøj/båd)

Apparatet kan drives med 12 V eller 24 V jævnstrøm.



FARE! Risiko for beskadigelse!

Afbryd enheden og andre forbrugerenheder fra køretøjets batteri, før du tilslutter en hurtigoplader. Overspænding kan beskadige enhedens elektronik.

Af sikkerhedsmæssige årsager er enheden udstyret med en elektronisk sikkerhedsmekanisme, der forhindrer uønsket polaritetsvending og kortslutninger i enheden.

- Sæt den ene ende af 12/24 V-forbindelseskablet i enhedens DC-stik og den anden i Cigaretænder eller 12/24 V-stik i dit køretøj.

Tilslutning til et 100V/240V AC-netværk (f.eks. derhjemme)



FARE! Livsfare på grund af elektrisk stød!

- Rør aldrig ved stik, kontakter og stikkontakter med våde hænder, eller når du står på en våd overflade.
- Hvis du bruger enheden om bord på en båd i 100 V/240 V AC-netværket, er det obligatorisk at tilslutte en fejlstrømsafbryder mellem 100 V/240 V AC-nettet og enheden. Få professionel mandlig rådgivning.
- Apparatet må kun drives med sikker ekstra lavspænding, som beskrevet på apparatet.

- Sæt den ene ende af 100V/240V netledningen i Slut tilslutningen af 100V/240V AC lysnettet og den anden side i tilslutningen af enheden.

8.4 BRUG AF BATTERIBESKYTTELSEN

Enheden er udstyret med flertrins batteribeskyttelse, som beskytter dit køretøjs batteri mod overdreven afladning, når enheden er tilsluttet 12 V/24 V køretøjets elektriske system. Hvis du bruger enheden med slukket tænding, slukker enheden automatisk, hvis forsyningsspændingen falder til under en bestemt værdi. Apparatet tænder automatisk igen, så snart køretøjets batteri har nået indkoblingstærsklen igen ved opladning.

**FARE! Risiko for beskadigelse!**

Batteriet har ikke længere sit eget, når det er afbrudt af batteribeskyttelsen fuld lastekapacitet. Undgå at starte batteriet flere gange i træk uden tilstrækkelig opladningsfase. Sørg for, at batteriet er tilstrækkeligt opladet.

I "H3"-tilstand reagerer batteribeskyttelsen hurtigere end i både "H1" og "H2"-tilstande (se tabel nedenfor).

Batteribeskyttelsesindikator	H1	H2	H3
Afskæringsspænding ved 12 V	10,1 v	11,4v	11,8v
Genstartstærskel ved 12 V	11,1 v	12,2v	12,6v
Afskæringsspænding ved 24 V	21,5 v	22,5v	23,0v
Genstartstærskel ved 24 V	23,0v	24,0V	24,5v

Gør følgende for at indstille batteribeskyttelse:

- Tænd for enheden.
- Tryk på "Set"-knappen (fig. 1.2, side 4) 3x.
- Brug knappen "UP +" (Fig. 1.4, Side 4) eller "DOWN –" (Fig. 1.3, Side 4) for at vælge den ønskede batteribeskyttelse.

Displayet viser den valgte tilstand i nogle få sekunder og overtager den automatisk. Displayet blinker et par gange og viser derefter den aktuelle temperatur i enheden igen.

**EN MEDDELELSE!**

Hvis enheden drives af et køretøjs startbatteri, skal du vælge batteribeskyttelsestilstand "H3". Hvis enheden er tilsluttet en Ver

forsyningsbatteri er tilsluttet, er batteribeskyttelsestilstanden "H1" tilstrækkelig.

Hvis du bruger enheden i AC-netværket, skal du vælge "H1" tilstand på.

8.5 BETJENING AF ENHEDEN

**FARE! Fare for overophedning!**

Sørg til enhver tid for, at den genererede varme kan afledes tilstrækkeligt, og at ventilationsåbningerne ikke er tildækket. Sørg for, at enheden er placeret i tilstrækkelig afstand fra vægge og andre genstande, så luften kan cirkulere tilstrækkeligt rundt om enheden.

- Placer enheden på en solid og stabil overflade.
- Sørg for, at ventilationsåbninger ikke er tildækket og varm luft kan afledes tilstrækkeligt.



EN MEDDELELSE!

Stil enheden oprejst. Betjening af enheden i enhver anden position kan beskadige enheden.

- Tilslut enheden (se kapitel 8.3 på side 11).



EN MEDDELELSE!

Åbning af låget i længere tid kan få temperaturen inde i enheden til at stige kraftigt.



FARE! Fare på grund af for lav temperatur!

Sørg for, at kun genstande, der er beregnet til den passende køletemperatur, er placeret i enheden.

- Tryk på "ON/OFF"-knappen (fig. 1.1, side 4) i 1-2 sekunder (samme for OFF).
- LED-displayet lyser.
- Displayet (fig. 1.5, side 4) viser den aktuelle køletemperatur.



EN MEDDELELSE!

Den viste temperatur refererer til midten af kølepannen. Temperaturen i andre dele af enheden kan afvige fra dette.

- Apparatet begynder at køle ned undersiden af kølepannen.



EN MEDDELELSE!

Ved drift fra et batteri slukker displayet automatisk, hvis batterispændingen er for lav. Displayet viser "E1".

at lukke enheden

- Luk låget.
- Tryk låsen ned, indtil du hører den klikker på plads.

8.6 JUSTERING AF TEMPERATUREN

- Tryk én gang på knappen "Set" (fig. 1.2, side 4).
- Brug "UP +" (fig. 1.4, side 4) eller "DOWN -" (fig. 1.3, side 4) for at indstille den ønskede køletemperatur.
- Displayet viser den valgte køletemperatur i nogle få sekunder og overtager den automatisk. Displayet blinker et par gange og viser derefter den aktuelle temperatur i enheden igen.

8.7 BRUG AF USB-STIKKEN TIL EKSTERNE ENHEDER

USB-porten giver dig mulighed for at oplade små eksterne enheder (f. mobiltelefon). Slut den til enheden med et USB-kabel (medfølger ikke i leveringsområdet).

8.8 BRUG AF NØDKONTAKT

Nødfbryderen er placeret på bagsiden af enheden. Til normal brug skal du vende kontakten til Normal brug.

- Hvis der opstår en elektronisk fejl, skal du dreje kontakten til "Nødtilsidesættelse".



EN MEDDELELSE!

I "nødtilstand" fortsætter enheden med at afkøle ved fuld kapacitet. Der kan være frost inde i enheden.

8.9 SLUKNING AF ENHEDEN

- Tøm enheden
- Sluk for enheden
- Frakobl tilslutningskablet

Hvis du ikke bruger enheden i længere tid:

- Lad låget stå lidt åbent. Dette forhindrer lugtdannelse

8.10 AFrimning af APPARATET

Fugt kan forårsage frost inde i enheden, hvilket kan påvirke køleydelsen. Afrim derfor enheden regelmæssigt.



FARE! Risiko for beskadigelse!

Brug aldrig hårde eller spidse genstande til at fjerne frost, der er dannet, eller til at løsne frosne genstande.

Gør følgende for at afrime enheden:

- Fjern alle genstande fra enheden, og anbring dem om nødvendigt i en anden køleenhed for at holde dem kølige.
- Sluk for apparatet, og lad låget stå lidt åbent. • Tør eventuel kondens af, der er dannet.

8.11 UDSKIFTNING AF LADEKABELS STIKSIKRING (12/24V)

- Træk yderdækslet af (fig. 5.4, side 5).
- Skru skruen (fig. 5.5, side 5) af topdækslet af huset (fig. 5.1, side 5).
- Adskil forsigtigt den øverste halvdel af kabinettet fra bunden (fig. 5.6, side 5).
- Fjern kontaktstiften (fig. 5.3, side 5).
- Udskift den defekte sikring (Fig. 5.2, side 5) med en tilsvarende funktion (10 A, 250 V).
- Saml ladekablets stik igen i omvendt rækkefølge.

8.12 UDSKIFTNING AF PCB-LYDPÆRE

- Sluk for strømforsyningen. • Tag forsigtigt med et spidst, fladt værktøj fjern plastdækslet (fig. 6.1, side 5).
- Skru forsigtigt printkortsruerne af (fig. 6.3, side 5).
- Fjern printet (fig. 6.2, side 5).
- Monter et nyt printkort.
- Skru skruerne tilbage med en skruetrækker.
- Skub plastdækslet tilbage på plads.
- Tilslut enheden til strømforsyningen igen.

9. PLEJE OG VEDLIGEHOLDELSE



ADVARSEL!

Afbryd enheden fra strømforsyningen før rengøring og vedligeholdelse.



FARE! Risiko for beskadigelse!

- Rengør aldrig apparatet under rindende vand eller i skyllevand.
- Brug ikke ætsende rengøringsmidler eller hårde genstande til rengøringen, da disse kan beskadige enheden.

- Rengør indersiden og ydersiden af enheden regelmæssigt med en fugtig klud.
- Sørg for, at ventilationsåbningerne altid er fri for støv og snavs, så varmen kan afgives tilstrækkeligt.



FARE!

Rengør regelmæssigt alle overflader, der kommer i kontakt med fødevarer.



FARE!

Hvis apparatet ikke skal bruges i længere tid, skal du slukke det, afrime det, rengøre det og lade låget stå let åbent for at forhindre mug og lugt i at dannes.

10. GARANTI

Garantiperioden er 36 måneder. Reimo forbeholder sig retten til at fjerne eventuelle fejl.

Garantien er udelukket for alle skader forårsaget af forkert brug eller forkert håndtering.

Ansvarsbegrænsninger: Reimo

er under ingen omstændigheder ansvarlig for hændelige, følgeskader eller indirekte skader, omkostninger, udgifter, tab af brug eller tab af fortjeneste. Den angivne salgspris for produktet repræsenterer det tilsvarende beløb for Reimos ansvarsbegrænsning.

11. FEJLFINDING

Forstyrrelse	Mulig årsag	løsningsforslag
Enheden virker ikke; LED lyser ikke.	Der er ingen spænding ved 12/24 V-tilslutningen (cigaretænder) i køretøjet.	I de fleste køretøjer skal tændingskontakten først tændes, for at cigaretænderen har strøm.
	Der er ingen spænding ved vekselstrømsstikket.	Brug en anden port.
	Opladningskablets stik Sikringen er defekt.	Udskift sikringen (se kapitel 8.11 på side 15).
	Strømforsyningen er defekt.	Dette kan kun rettes af kundeservice.
Enheden køler ikke (Strømadapter tilsluttet, "E3" lyser).	Kompressoren er defekt.	Dette kan kun løses af kundeservice blive.
Enheden køler ikke (strømforsyningen er tilsluttet, "E1" lyser).	Batterispændingen er ikke tilstrækkelig ud af.	Test batteriet og oplad det om nødvendigt nødvendigt på.
Ved drift på en 12/24 V-stikkontakt (cigaretlighter): Tændingen er slået til, enheden virker ikke, LED-displayet lyser ikke. Tag stikket ud og gør følgende:	Cigaretænderen er snavset, hvilket hindrer elektrisk kontakt.	Hvis tilslutningen af enheden i cigaretænderen bliver meget varm, skal tilslutningen enten rengøres, eller tilslutningen er ikke monteret korrekt.
	Enhedens 12/24V sikring er sprunget.	Udskift sikringen (se kapitel 8.11 på side 15).
	Bilens sikring er sprunget.	Udskift køretøjets 12/24V sikring (typisk 15A). Se venligst betjeningsvejledningen til dit køretøj.
Enheden køler ikke (strømforsyning tilsluttet) "E2" lyser "E4" lyser "E6" lyser "E5" lyser	Enhedens blæser er defekt. Enhedens printkort er defekt. Enheden NTC er defekt. Beskyttelse mod overdreven Temperatur.	Dette kan kun gøres af kundeservice blive løst. Hvis ventilationsåbningerne ikke er tildækket, kan dette kun ske af kundeservice blive løst.

12. BORTSKAFFELSE

Bortskaf alt emballagemateriale i den medfølgende emballageaffaldsbeholder.



Hvis du ønsker at bortskaffe enheden, bedes du kontakte den nærmeste genbrugsstation eller din betroede forhandler for information om de relevante bortskaffelsesregler.

13. TEKNISKE SPECIFIKATIONER

	Power Cooler 45	Power Cooler 35
Tilslutningsspænding:	12/24 V _V	
Nominal strøm:		
– 12V:	5,4A	4,6A
– 24V:	2,7A	2,3A
Kølekapacitet:	-18°C ~ +10°C (0°F ~ 50 grader F)	
Kategori:	III	III
netindhold:	45L	35L
Klimaklasse:	SN,N,ST,T	SN,N,ST,T
Omgivelsestemperatur:	+16 °C ~ +43 °C	+16 °C ~ +43 °C
støjemission:	45dB(A)	45dB(A)
Kølevæskemængde:	42 g	38 g
Globalt opvarmningspotentiale (GWP):	4	
Dimensioner (B x D x H) i mm:	650x400x465	650x400x395
Vægt:	18,5 kg	17,1 kg



EN MEDDELELSE!

Hvis den omgivende temperatur er mere end 32°C (90°F), kan den maksimale køletemperatur ikke opnås fuldt ud.

Testcertifikat:



Kølekredsløbet indeholder R1234yf.

Indeholder fluorholdige drivhusgasser.

Hermetisk forseglet inderside.

Læs venligst denne brugervejledning omhyggeligt, før du starter enheden. Opbevar manualen på et sikkert sted til fremtidig reference. Hvis apparatet videregives til en anden person, skal denne betjeningsvejledning gives til brugeren. Producenten kan ikke holdes ansvarlig for skader forårsaget af forkert brug eller forkert betjening. Du kan også finde betjeningsvejledningen på www.reimo.com

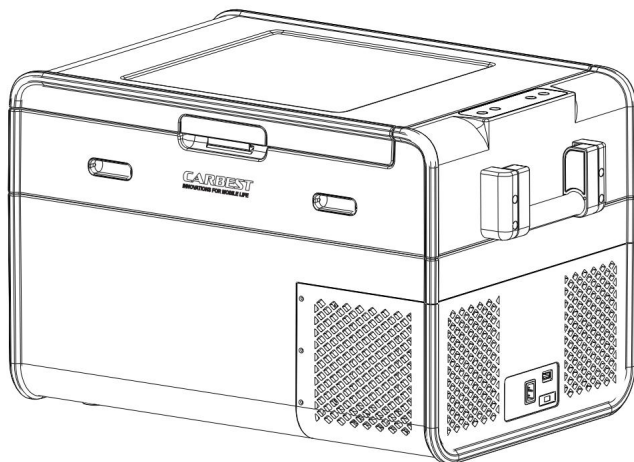
INDHOLD

1. PRODUKTOVERSIGT	21
2. LEGENDE	22
3. FORKLARING AF SYMBOLER	24
4. SIKKERHEDSINSTRUKTIONER	24
4.1 GENEREL SIKKERHED	24
4.2 SIKKER BETJENING AF ENHEDEN	26
5. LEVERINGSOMFANG	26
6. TILSIGTET BRUG	26
7. FUNKTIONSBEKRIVELSE	27
7.1 OMFANG AF FUNKTIONER	27
7.2 BETJENINGS- OG DISPLAYELEMENTER	27
8. BETJENING	28
8.1 FØR FØRSTE BRUG	28
8.2 ENERGIBESPARELSER	28
8.3 TILSLUTNING AF KØLER	29
8.4 BRUG AF BATTERIMONITOREN	29
8.5 BRUG AF KØLER	30
8.6 INDSTILLING AF TEMPERATUREN	32
8.7 USB-PORT TIL STRØMFORSYNING	32
8.8 ANVENDELSE AF NØDSTILLINGSKONTAKT	32
8.9 SLUKNING AF KØLEREN	32
8.10 Afrimning af køler	33
8.11 UDSKIFTNING AF STIKSIKRINGEN (12/24V)	33
8.12 UDSKIFTNING AF PCB-LYDPÆRE	33
9. RENGØRING OG VEDLIGEHOLDELSE	34
10. GARANTI	34
11. FEJLFINDING	35
12. BORTSKAFFELSE	36
13. TEKNISKE DATA	36

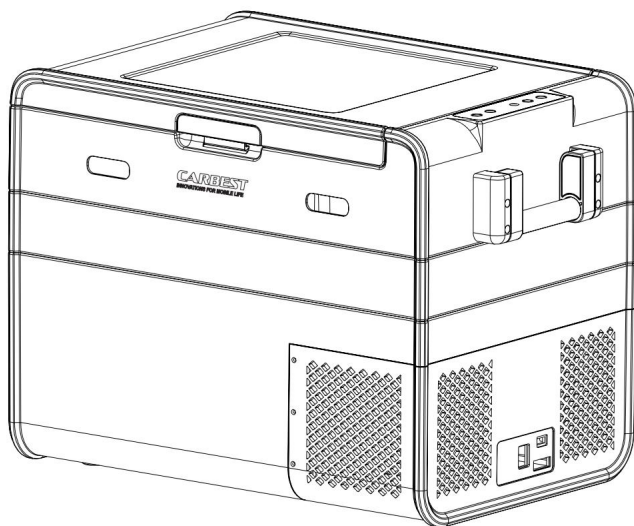
TUSIND TAK FOR AT KØBE VORES PRODUKT!

Læs venligst denne betjeningsvejledning omhyggeligt, inden apparatet tages i brug. Opbevar det et sikkert sted til fremtidig reference. Hvis apparatet videregives til en anden person, skal denne betjeningsvejledning afleveres til brugeren sammen med den. Producenten kan ikke holdes ansvarlig for skader som følge af forkert brug eller forkert betjening.

1. PRODUKTOVERSIGT

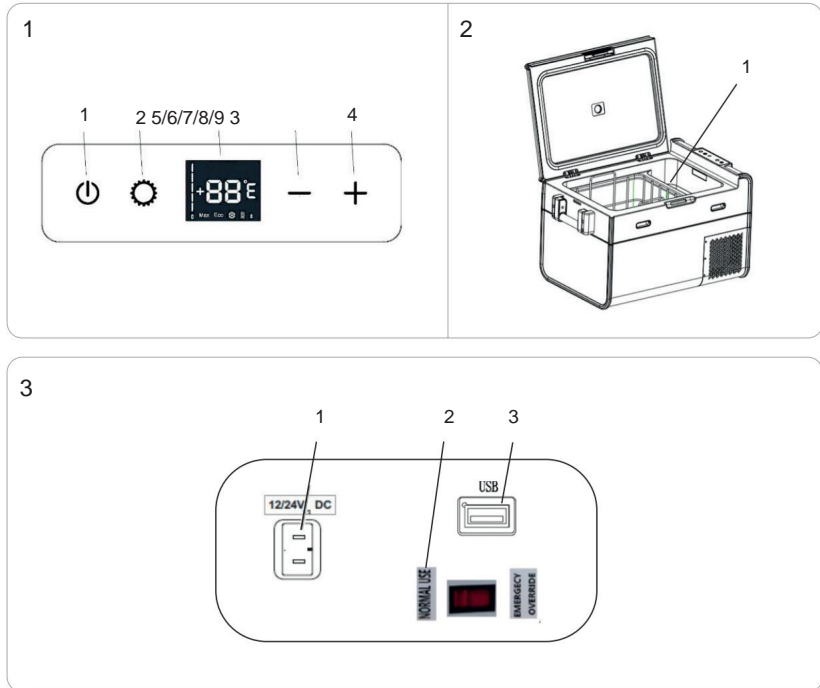


Kompressorkøler Power Cooler 35



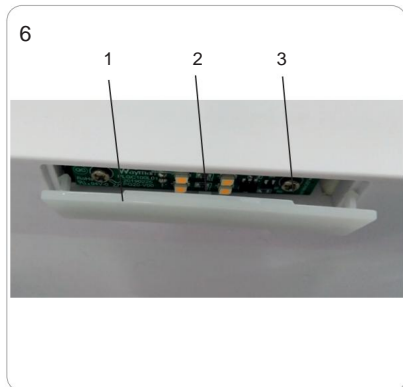
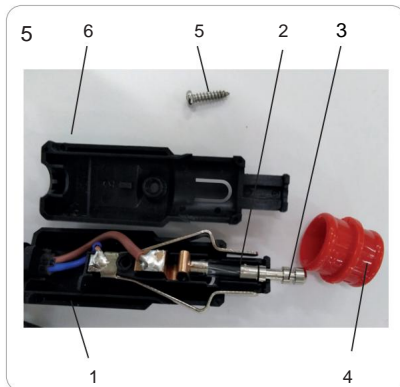
Kompressorkøler Power Cooler 45

2. LEGENDE



- 1.1.: Til/Fra
- 1.2.: Indstil
- 1.3.: Ned
- 1.4.: Op
- 1.5.: Temperatur
- 1.6.: Temperaturenhed
- 1.7.: Batteri 1.8.: MAX
- Mode 1.9.: ECO Mode

- 2.1.: Opbevaringsboks
- 3.1.: DC-port
- 3.2.: Emergency Override Switch
- 3.3.: USB-port



- 5.1.: Øvre dæksel
- 5.2.: Sikring
- 5.3.: Kontaktstift
- 5.4.: Adaptermuffe
- 5.5.: Skruer 5.6.:
- Bunddæksel
- 6.1.: Plastdæksel
- 6.2.: PCB
- 6.3.: Skruer

3. FORKLARING AF SYMBOLER



FARE!

Sikkerhedsinstruktioner: Manglende overholdelse af denne instruktion vil medføre dødelig eller alvorlig personskade.



ADVARSEL!

Sikkerhedsinstruktioner: Manglende overholdelse af denne instruktion vil medføre dødelig eller alvorlig personskade.



OPMÆRKSOMHED!

Sikkerhedsinstruktioner: Manglende overholdelse af denne anvisning kan føre til personskade.



VARSEL!

Sikkerhedsinstruktioner: Manglende overholdelse af denne anvisning kan forårsage materielle skader og forringe produktets funktion.



KARAKTER!

Supplerende information til betjening af produktet.

4. SIKKERHEDSINSTRUKTIONER

4.1 GENEREL SIKKERHED



ADVARSEL!

- Betjen ikke enheden, hvis den er synligt beskadiget.
 - Hvis denne enheds strømkabel er beskadiget, skal den udskiftes med producent, kundeservice eller en tilsvarende kvalificeret person for at undgå sikkerhedsrisici. • Denne enhed må kun repareres af kvalificeret personale.
- Ukorrekte reparationer kan føre til betydelige farer. • Denne enhed kan bruges af børn på 8 år eller derover, såvel som af

Personer med nedsatte fysiske, sensoriske eller mentale evner eller mangel på erfaring og/eller viden, forudsat at de er under opsyn eller er blevet undervist i, hvordan man bruger enheden sikkert og er opmærksomme på de risici, der følger heraf.

- Rengøring og brugervedligeholdelse må ikke udføres af børn uden opsyn.

- Børn må ikke lege med enheden. • Børn skal være under opsyn for at sikre, at de ikke leger med enhed.

- Opbevar og brug altid enheden utilgængeligt for børn under alderen 8 år.

- Opbevar ikke eksplosive stoffer såsom spraydåser med en brændbart drivmiddel i enheden.

- Hold ventilationsåbninger i/på enhedens kabinet eller i den indbyggede struktur fri for forhindring.
- Brug ikke mekaniske anordninger eller andre midler til at fremskynde afrimningsprocessen ud over dem, der anbefales af producenten. • Brug ikke elektriske apparater inde i enhedens opbevaringsrum til madvarer, medmindre de er af den type, der anbefales af producenten.
- Når du placerer enheden, skal du sørge for, at forsyningsledningen ikke er fanget eller beskadiget.
- Børn i alderen fra 3 til 8 år har lov til at ind- og udlæse køleudstyr. • Find ikke flere bærbare stikkontakter eller bærbare strømforsyninger

på bagsiden af apparatet. •

Beskadig ikke kølemiddelkredsløbet.



OPMÆRKSOMHED!

- Afbryd enheden fra strømforsyningen:
 - Før hver rengøring og vedligeholdelse
 - Efter hver brug
- Mad, drikkevarer og medicin må kun opbevares i deres originale form emballage eller i passende beholdere i enheden.
- Opbevar råt kød og fisk i egnede beholdere i apparatet, så det er ikke i kontakt med eller drypper på andre fødevarer.



VARSEL!

- Kontroller, at spændingsspecifikationen på typeskiltet svarer til energiforsyningens. • Tilslut kun enheden som følger: – Med DC-kabel til en DC-stikdåse i et køretøj (f.eks. cigarettænder)

– Eller med vekselstrømforsyningsforbindelseskabel til vekselstrømforsyning •

Træk aldrig stikket ud af en stikkontakt ved kablet. • Hvis køleren er tilsluttet en DC-stikdåse: Afbryd enheden og andet

strømforgørende enheder fra batteriet, før du tilslutter en hurtigopladningsenhed. •

Hvis enheden er tilsluttet en DC-stikkontakt: Afbryd enheden, eller sluk den, når du slukker for motoren. Ellers kan du aflade batteriet.

- Køleapparatet er ikke egnet til transport af ætsende materialer eller materialer, der indeholder opløsningsmidler.
- Køleapparatet indeholder brændbar cyclopentan i isoleringen. Gasserne i isoleringsmaterialet kræver særlige bortskaffelsesprocedurer. Aflever enheden ved slutningen af dens livscyklus til et passende genbrugsanlæg.

4.2 SIKKER BETJENING AF ENHEDEN



OPMÆRKSOMHED!

- Før du starter enheden, skal du sikre dig, at strømforsyningsledningen og stikket er tilsluttet tør tilstand.



VARSEL!

- Brug ikke elektriske enheder inde i enheden, medmindre det er anbefalet af producenten til formålet. • Anbring ikke enheden i nærheden af åben ild eller andre varmekilder (varmelegemer, direkte sollys, gasovne osv.). • Fare for overophedning! • Sørg til enhver tid for, at der er tilstrækkelig ventilation, så den opvarmes

opstår under drift, opbygges ikke.

- Sørg for, at enheden er tilstrækkelig langt væk fra vægge og andre genstande, så luften kan cirkulere. • Sørg for, at ventilationsåbningerne ikke er tildækket.
- Fyld ikke det indre rum med is eller væske. • Nedsænk aldrig enheden i vand.

- Beskyt enheden og kablet mod varme og fugt.

5. LEVERINGSOMFANG

Antal	BESKRIVELSE
1	Bærbare kølere
1	Tilslutningskabel til 12/24V tilslutning
1	Betjeningsmanual

Fås som valgfrit tilbehør: 230 V adapter (Art. nr. 714101)

6. TILSIGTET BRUG

Enheden er velegnet til nedkøling og frysning af fødevarer, drikkevarer og medicin. Enheden er velegnet til brug i biler, autocampere, lastbiler, derhjemme eller på både. Enheden er designet til at blive betjent fra et 12 V eller 24 V indbygget forsyningsstik på et køretøj (f.eks. cigarettænder), båd eller campingvogn eller indendørs via en adapter (output mindre end 65W; DC12V/24V).



OPMÆRKSOMHED! Sundhedsfare!

Kontroller venligst, om enhedens kølekapacitet er egnet til opbevaring af den mad, drikkevarer eller medicin, du ønsker at køle.

7. FUNKTIONSBESKRIVELSE

Køleren kan køle produkter, holde dem kølige samt fryse dem. Et vedligeholdelsesfrit kølemiddelkredsløb med kompressor sørger for kølefunktion. Den ekstra stærke isolering og kraftige kompressor sørger for særlig hurtig afkøling. Køleren er bærbar.

7.1 FUNKTIONSSOMRÅDE

- Batterimonitor i tre niveauer for at beskytte køretøjets batteri
 - USB-port til ekstern strømforsyning (når monteret)
 - Nødtilsidesættelseskontakt (når monteret)
 - Slukker automatisk ved lav batterispænding • Display med temperaturmåler i Celsius (°C) eller Fahrenheit (°F)
 - Temperaturindstilling: Med +/- knapper i trin på 1°C/°F
 - Temperaturområde: -18°C/0°F • Med \sim +10°C/+50°F
- aftagelig opbevaringsboks

7.2 BETJENINGS- OG DISPLAYELEMENTER

for fig. 1, side 22

Vare	BESKRIVELSE	Forklaring
1	PÅ AF	Tænder/slukker køler, når knappen trykkes ned i et til to sekunder
2	SÆT	Vælg inputtilstand: – Indstil temperatur – Indstil Celsius eller Fahrenheit temperatureenhed – Indstil batteriovervågning – Indstil Max eller Eco-tilstand
3	- NED	Tryk én gang for at mindske værdien
4 + OP		Tryk én gang for at øge værdien
5	SKÆRM	Vis oplysninger: - Midlertidig - fejl besked – Spændingsforbrug
6		Viser Celsius (°C) eller Fahrenheit (°F) enhed
7		Vis batterispænding
8/9		Viser MAX- eller ECO-tilstand

for fig. 3, side 22

Varebetegnelse	
1	Tilslutningsstik DC spændingsforsyning
2	Nødoverstyringskontakt
3	USB-porte til ekstern enhed (smartphone eller tablet)

8. BETJENING

8.1 FØR FØRSTE BRUG



KARAKTERI

Før du starter din nye køler første gang, bør du af hygiejniske årsager rengøre den indvendigt og udvendigt med en fugtig klud (se også kapitlet "Rengøring og vedligeholdelse" på side 34).

Valg af temperaturenheder Du kan

skifte temperaturenheden mellem Celsius og Fahrenheit. Hvordan gør man det:

- Tænd for køleren
- Tryk på "SET"-knappen (fig. 1.2, side 22) 4x.
- Brug "UP +" (fig. 1.4, side 22) eller "DOWN –" (fig. 1.3, side 22) knapperne for at vælge Celsius eller Fahrenheit.

Den valgte temperaturenhed vises i displayet i nogle få sekunder og aktiveres automatisk.

Displayet blinker flere gange, før det vender tilbage til den aktuelle temperatur.

8.2 ENERGIBESPARELSER

- Vælg et godt ventileret monteringssted, som er beskyttet mod direkte sollys.
- Lad varm mad eller drikke køle af først, før du lægger dem i køleren for at holde dem kølige.
- Åbn ikke køleren oftere end nødvendigt.
- Lad ikke køleren stå åben længere end nødvendigt.
- Afrim køleren, når der er dannet et lag is.
- Undgå unødvendigt lave temperaturer.

8.3 TILSLUTNING AF KØLER

Tilslutning til et batteri (køretøj eller båd)

Køleren kan betjenes med 12 V eller 24 V.



VARSEL! Fare for beskadigelse!

Afbryd køleren og andre forbrugereenheder fra batteriet, før du tilslutter batteriet til en hurtigopladningsenhed. Overspænding kan beskadige enhedens elektronik.

Af sikkerhedsmæssige årsager er køleren udstyret med et elektronisk system for at forhindre polaritetsvending. Dette beskytter køleren mod kortslutning, når den er tilsluttet et batteri.

- Sæt også 12/24 V-tilslutningskablet i DC-spændingsstikket ind i cigarettænderen eller en 12 V eller 24 V stikkontakt.

Opretter forbindelse til 100 ~ 240V AC strømforsyning (f.eks. hjemme)



FARE! Fare for elektrisk stød!

- Hånder aldrig stik og kontakter med våde hænder, eller hvis du står på en våd overflade.
- Hvis du betjener din køler om bord på en båd fra en vekselstrømforsyning lagtilslutning af 100 ~ 240V, skal du installere en fejlstrømsafbryder mellem 100 ~ 240 V AC net og køleren. Søg råd hos en uddannet tekniker
- Køleren må kun forsynes med sikkerheds-ekstra lav spænding svarende til mærkningen på enheden

- Tilslut 100 ~ 240V tilslutningskabel til 100 ~ 240 V AC spændingsnettet og AC-strømforsyningens udgangstilslutning til kølerens strømstik.

8.4 BRUG AF BATTERIMONITOREN

Enheden er udstyret med en multi-level batterimonitor, der beskytter dit køretøjs batteri mod overdreven afladning, når enheden er tilsluttet den indbyggede 12/24 V-forsyning.

Hvis køleren betjenes, når køretøjets tænding er slået fra, slukker køleren automatisk, så snart forsyningsspændingen falder til under et indstillet niveau. Køleren tænder igen, når batteriet er blevet genopladet til genstartspændingsniveauet.

**VARSEL! Fare for beskadigelse!**

Når batteriovervågningen slukker, vil batteriet ikke længere være fuldt opladet. Undgå at starte gentagne gange eller betjene strømforbrugere uden længere opladningsfaser.

Sørg for, at batteriet er genopladet.

I tilstanden "H3" reagerer batterimonitoren hurtigere end i tilstandene "H1" og "H2" (se følgende tabel).

Batteriovervågningstilstand	H1	H2	H3
Frakoblingspænding ved 12 V	10,1 v	11,4v	11,8v
Genstart spændingen ved 12 V	11,1 v	12,2v	12,6v
Frakoblingspænding ved 24 V	21,5 v	22,5v	23,0v
Genstart spænding ved 24 V	23,0v	24,0V	24,5v

Sådan vælger du batteriovervågningstilstand:

- Tænd for køleren.
- Tryk på "SET"-knappen (fig. 1.2, side 22) 3x.
- Brug knapperne "UP +" (fig. 1.4, side 22) eller "DOWN –" (fig. 1.3, side 22) til at vælge batteriovervågningstilstand.

Den valgte tilstand vises i displayet i nogle få sekunder og vil blive anvendt automatisk. Displayet blinker flere gange, før det vender tilbage til den aktuelle temperatur.

KARAKTER!

Når køleren forsynes af en bils startbatteri, skal du vælge batteriovervågningstilstand "H3". Hvis køleren er tilsluttet et forsyningsbatteri, er batteriovervågningstilstanden "H1" tilstrækkelig.

Hvis du ønsker at betjene køleren fra en AC-strømforsyning, skal du indstille batterimonitoren til "H1"-position.

8.5 BRUG AF KØLER

**VARSEL! Fare for overophedning!**

Sørg til enhver tid for, at der er tilstrækkelig ventilation, så den varme, der opstår under drift, kan forsvinde. Sørg for, at ventilationsåbninger ikke er tildækket.

Sørg for, at enheden er tilstrækkelig langt væk fra vægge og andre genstande, så luften kan cirkulere.

- Placer køleren på et stabilt og fast underlag.
- Sørg for, at ventilationsåbninger ikke er tildækket, og at opvarmet luft kan forsvinde.

**KARAKTER!**

Placer køleren i opretstående stilling. Hvis du betjener køleren i en anden position, kan den blive beskadiget.

- Tilslut køleren, se kapitel 8.3 på side 29.

**KARAKTER!**

Åbning af låget i længere perioder kan forårsage en betydelig temperaturstigning i kølerummets kølerum.

**VARSEL!** Fare på grund af for lav temperatur!

Sørg for, at kun de genstande placeres i køleren, som er beregnet til at blive kølet ved den valgte temperatur.

- Tryk på "ON/OFF"-knappen (fig. 1.1, side 22) i et til to sekunder (samme for at slukke).
 - LED-displayet lyser • Displayet
- (fig. 1.5, side 22) viser den aktuelle køletemperatur.

**KARAKTER!**

Den viste temperatur er den i midten af det indvendige kølekar. Temperaturen andre steder i/på køleren kan afvige fra denne temperatur.

- Køleren begynder at køle interiøret.

**KARAKTER!!**

Ved drift via batteristrømforsyning slukker displayet automatisk, hvis batterispændingen er lav. Displayet viser derefter "E1".

Låser køleren

- Luk låget.
- Tryk låsen ned, indtil den går i hak på plads.

8.6 INDSTILLING AF TEMPERATUREN

- Tryk én gang på "SET"-knappen (fig. 1.2, side 22).
- Brug "UP +" (fig. 1.4, side 22) og "DOWN –" (fig. 1.3, side 22) knapper for at vælge køletemperaturen.
- Køletemperaturen vises i displayet i nogle sekunder og vil blive anvendt automatisk. Displayet blinker flere gange, og derefter vises den aktuelle temperatur igen.

8.7 USB-PORT TIL EKSTERN STRØMFORSYNING

USB-porten giver dig mulighed for at oplade små enheder som mobiltelefoner eller tablets osv. For at bruge din køler i kombination med enhver USB-enhed, skal du blot tilslutte et USB-kabel (medfølger ikke) til din køler og enhed.

8.8 ANVENDELSE AF NØDSTILLINGSKONTAKT

Nødafbryderen er placeret på kontrolpanelet. Til normal drift er kontakten i "normal brug" position.

- Hvis der opstår en elektronisk kontrolfejl, skal køleren indstilles til "nødtilsidesættelse".



KARAKTER!

Køleren vil arbejde med fuld kølekapacitet og kan fryse, når den skiftes til nødtilstand.

8.9 SLUKNING AF KØLEREN

- Tøm køleren.
- Sluk for køleren.
- Træk tilslutningskablet ud.

Hvis du ikke ønsker at bruge køleren i længere tid:

- Lad låget stå lidt åbent. Dette forhindrer lugtdannelse.

8.10 AFrimning af køler

Fugt kan danne frost i køleapparatets indre eller på fordampere. Dette reducerer kølekapaciteten. Afrim enheden fra tid til anden for at undgå frosting.



VARSEL! Fare for beskadigelse!

Brug aldrig hårde eller spidse værktøjer til at fjerne is eller til at løse genstande, der er frosset fast.

Gør følgende for at afrime køleren:

- Tag alt indhold ud af køleren og læg det i en anden afkøling enhed for at holde dem kølige, hvis det er nødvendigt.
- Sluk for køleren.
- Lad låget stå let åbent, og tør optøet vand af.

8.11 UDSKIFTNING AF STIKSIKRINGEN (12/24V)

- Træk adaptermuffen (fig. 5.4, side 23) af stikket.
- Skru skruen af (fig. 5.5, side 23) fra den øverste halvdel af huset (fig. 5.1, side 23).
- Løft forsigtigt den øverste halvdel af huset fra den nederste halvdel (fig. 5.6, side 23).
- Tag kontaktstiften ud (fig. 5.3, side 23).
- Udskift den defekte sikring (fig. 5.2, side 23) med en ny, der har samme effekt (10A, 250 V).
- Saml stikket igen i omvendt rækkefølge.

8.12 UDSKIFTNING AF PCB-LYDPÆRE

- Sluk for strømforsyningen.
- Lirk forsigtigt plastikbelysningsdækslet ud med et spidst og fladt værktøj (fig. 6.1, side 23).
- Skru PCB-monteringsskruerne af (fig. 6.3, side 23).
- Træk printkortet ud (fig. 6.2, side 23).

Udskift med et nyt printkort.

- Monter skruerne med en skruetrækker.
- Tryk den gennemsigtige del af lampen tilbage i huset.
- Tilslut strømforsyningen til køleskabet.

9. RENGØRING OG VEDLIGEHOLDELSE



ADVARSEL!

Afbryd altid enheden fra strømforsyningen, før du rengør og service den.



VARSEL! Risiko for beskadigelse!

- Rengør aldrig køleren under rindende vand eller i opvaskevand.
- Brug ikke slibende rengøringsmidler eller hårde genstande under rengøringen, da disse kan beskadige køleren.

- Rengør regelmæssigt enheden indvendigt og udvendigt med en fugtig klud.
- Sørg for, at luftindtags- og -udløbsåbningerne på enheden er fri for støv og snavs, så varme kan frigives, og enheden ikke bliver beskadiget.



VARSEL!

Rengør regelmæssigt overflader, der kan komme i kontakt med fødevarer, for at opretholde korrekt hygiejne.



VARSEL!

Hvis køleren efterlades tom i længere perioder, skal du slukke, afrime, rengøre, tørre og lade låget stå åbent for at forhindre, at der udvikles mug i eller på køleren.

10. GARANTI

Garantiperioden er 36 måneder. Reimo forbeholder sig retten til at udbedre eventuelle fejl. Garantien er udelukket for alle skader forårsaget af fejlagtig brug eller forkert håndtering.

Ansvarsbegrænsninger:

Reimo vil i intet tilfælde være pålidelig for sikkerhedsstillelse, sekundære eller indirekte skader, omkostninger, udgifter, mistede fordele eller manglende indtjening. Den angivne salgspris for produktet repræsenterer den tilsvarende værdi af Reimos ansvarsbegrænsninger.

11. FEJLFINDING

Fejl	Mulig årsag	Foreslået afhjælpning
Det gør enheden ikke funktioner; LED lyser ikke.	Der er ingen spænding i 12/24 V-stikket (cigarettaender) i dit køretøj.	Tændingen skal være slået til i de fleste biler for at tilføre strøm til cigarettaenderen.
	Der er ingen spænding i AC-spændingsstikket.	Prøv at bruge en anden stikkontakt.
	Enhedens sikring er defekt.	Udskift enhedens sikring, se kapitel 8.11 på side 33.
	Den integrerede netadapter er defekt.	Dette kan kun repareres af et autoriseret reparationscenter.
Det gør enheden ikke cool (stik er isat, "E3" lyser).	Defekt kompressor.	Dette kan kun repareres af en autoriseret kundeservicerepræsentant.
Enheden køler ikke (stik er sat i, "E1" lyser).	Batterispændingen er for lav.	Test batteriet og oplad det efter behov.
Ved betjening fra 12/24 V-stikket (cigarettaender): Tændingen er tændt, og enheden fungerer ikke, og LED lyser ikke. Træk stikket ud af stikkontakten og foretag følgende kontroller.	Cigarettaenderen er snavset. Dette resulterer i dårlig elektrisk kontakt.	Hvis stikket på din køler bliver meget varmt i cigarettaenderstikket, skal tænderstikket enten rengøres, eller også er stikket ikke monteret korrekt.
	Sikringen på 12/24 V stikket er sprunget.	Udskift sikringen (10 A) i 12/24 V stikket, se kapitel 8.11 på side 33.
	Bilens sikring er sprunget.	Udskift køretøjets 12/24V stikdåsesikring (normalt 15A). Se venligst dit køretøjs betjeningsvejledning.
Det gør enheden ikke køligt (stik er isat, "E2" lyser "E4" lyser "E6" lyser "E5" lyser	Enhedens blæser er defekt.	Dette kan kun repareres af et autoriseret reparationscenter.
	Enhedens PCB er gået i stykker.	
	Enheden NTC er gået i stykker.	Hvis ventilationsåbningerne ikke er dækket, kan dette kun repareres af et autoriseret reparationscenter.
	Overtemperaturbeskyttelse.	

12. BORTSKAFFELSE

Anbring emballagematerialet i de relevante genbrugsaffaldsbeholdere, hvor det er muligt.



Hvis du ønsker at bortskaffe produktet, skal du spørge din lokale genbrugsstation eller specialforhandler for detaljer om, hvordan du gør dette i overensstemmelse med de gældende regler.

13. TEKNISKE DATA

	Power Cooler 45	Power Cooler 35
Tilslutningsspænding:	12/24 V _V	
Nominal strøm:		
– 12V:	5,4A	4,6A
– 24V:	2,7A	2,3A
kølekapacitet:	-18°C ~ +10°C (0°F ~ 50 grader F)	
Kategorier:	III	III
brugbar kapacitet:	45L	35L
Klimaklasse:	SN,N,ST,T	SN,N,ST,T
Omgivelsestemperatur:	+16 °C ~ +43 °C	+16 °C ~ +43 °C
Støjemissioner:	45dB(A)	45dB(A)
Kølemiddelmængde:	42 g	38 g
Globalt opvarmningspotentiale (GWP):	4	
Dimensioner (B x D x H) i mm:	650x400x465	650x400x395
Vægt:	18,5 kg	17,1 kg



KARAKTER!

Hvis den omgivende temperatur er over +32°C (+90°F), kan minimumstemperaturen ikke opnås.

Testcertifikater:



Kølemiddelkredsløbet indeholder R1234yf.

Indeholder fluorholdige drivhusgasser.

Hermetisk lukket udstyr.

Læs venligst denne betjeningsvejledning omhyggeligt, før du starter enheden. Opbevar det et sikkert sted til fremtidig reference. Hvis apparatet videregives til en anden person, skal denne betjeningsvejledning afleveres til brugeren sammen med den. Producenten kan ikke holdes ansvarlig for skader som følge af forkert brug eller forkert betjening. Betjeningsvejledningen vil også blive leveret på www.reimo.com.



REIMO REISEMOBIL -CENTER GMBH
63329 EGELSBACH BOSCHRING 10
TYSKLAND WWW.REIMO.COM MADE
IN CHINA

